

例題 4

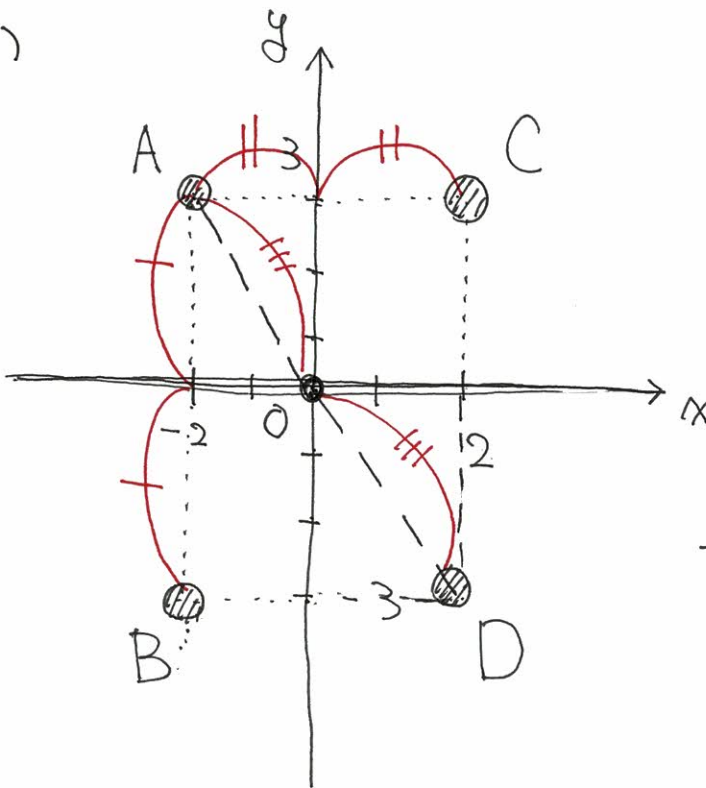
対称な点 → グラフをかいて考える

(1) 点 $A(-2, 3)$ について、次の点の座標を求めなさい。

- ① x 軸に関して対称な点 B
- ② y 軸に関して対称な点 C
- ③ 原点に関して対称な点 D

(2) 点 $P(2, 5)$ に関して、点 $Q(-4, 3)$ と対称な点 R の座標を求めなさい。

(1)



$A(-2, 3)$

- ① $B(-2, -3) \leftarrow x$ 軸対称
- ② $C(2, 3) \leftarrow y$ 軸対称
- ③ $D(2, -3) \leftarrow$ 原点対称

(2)

